

# Helix / S600



## Das Schnelle, raumsparende Torsystem

Alpha hat sich in den Bereichen Isolierung, Geräuschreduktion und Preisgestaltung ehrgeizige Ziele gesteckt. Unsere Forschungs- & Entwicklungsabteilung hat es geschafft ein beispiellos schnelles Sektionaltor mit außergewöhnlicher Isolationsleistung zu entwickeln - das Alpha Helix. Speziell entwickelte Rollen begrenzen Laufgeräusche auf ein Minimum. Dieses patentierte System ermöglicht auch das einzigartig schlanke Design des Alpha Helix.

Traditionell werden in häufig verwendeten Außenöffnungen oft zwei Tore angebracht, ein isoliertes Tor für den Einsatz bei Nacht und ein schnelles Rollltor, das während des Tages verwendet wird. Die neue Alpha Helix / S600 vereint das Beste aus beiden Welten in einem einzigen Produkt. Eine Investition, die sich in kürzester Zeit bezahlt macht!

Das S600 hat das identische Antriebssystem wie das Helix Spiraltor, aber wird mit einem Standardschienensystem ausgeführt. Das S600 öffnet 6x schneller als ein konventionelles Sektionaltor und benötigt lediglich einen Freiraum von 600 mm über Sturz. Die reguläre Paneelhöhe beim Helix und S600 beträgt 366 mm. Bei ausreichender Einschubtiefe ist das S600 die richtige Alternative zum attraktiven Preis.



U-Wert Helix/ S600 mit ISO 40 mm Sektionaltor: 5.000 x 5.000 mm: 1,77 W/m<sup>2</sup>K  
U-Wert Helix/ S600 mit ALU 40 mm Sektionaltor: 5.000 x 5.000 mm: 4,25 W/m<sup>2</sup>K

## Alles Gute kommt zusammen, das Helix und S600

### Schnelligkeit

Das Helix Spiraltor öffnet 6x schneller als ein herkömmliches Sektionaltor und ist daher das ideale Torsystem für stark frequentierte Öffnungen, wie z. B. bei Logistikcentern. Aufgrund der schnellen Öffnungsgeschwindigkeit von max. 1,1m/s wird eine nachhaltige Energieeinsparung erzielt.

### Energiesparend

Das Torblatt hat eine Stärke von 40mm und einen U-Wert von 1,77 W/m<sup>2</sup>K (bei Torgroße 5.000 x 5.000 mm mit ISO-Paneelen). Auf Wunsch sind schlanke ALU-Sektionen als Verglasungselemente lieferbar.

### Raumsparend

Das Helix Spiraltor besitzt ein innovatives Führungsschienensystem mit sehr geringen Einbaumaßen, welches mit einem Direktantrieb mit umlaufender Kettentechnik betätigt wird. Das berührungslose Aufwickeln der Sektionen gewährleistet eine wartungsarme, lange Lebensdauer. Dank seiner kompakten Konstruktion ist das Helix Spiraltor eine perfekte Ergänzung zu konventionellen Sektionaltoren, besonders bei Räumen mit geringen Einbautiefen.

### Langlebigkeit

Bis zu 200.000 Lastwechsel ist das Helix Spiraltor nahezu wartungsfrei, weil das intelligente Antriebssystem keinen Gewichtsausgleich mit anfälligen Zug- oder Torsionsfedern benötigt.

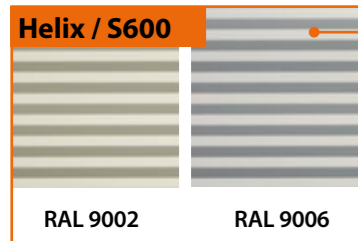
### Einsatzbereiche

- Logistik
- Automobilindustrie
- Maschinenbau
- Metall- und Elektroindustrie
- Lebensmittelverarbeitung
- Chemische und pharmazeutische Industrie

# Technische Daten



**Sektionsübergang**  
Der Übergang zwischen den ISO- und ALU-Sektionen ist nahezu wind- und wasserdicht.



**2 Farben**  
Haben Sie spezielle Wünsche hinsichtlich der Farbe? Auch hier bietet Alpha eine Palette von Möglichkeiten.

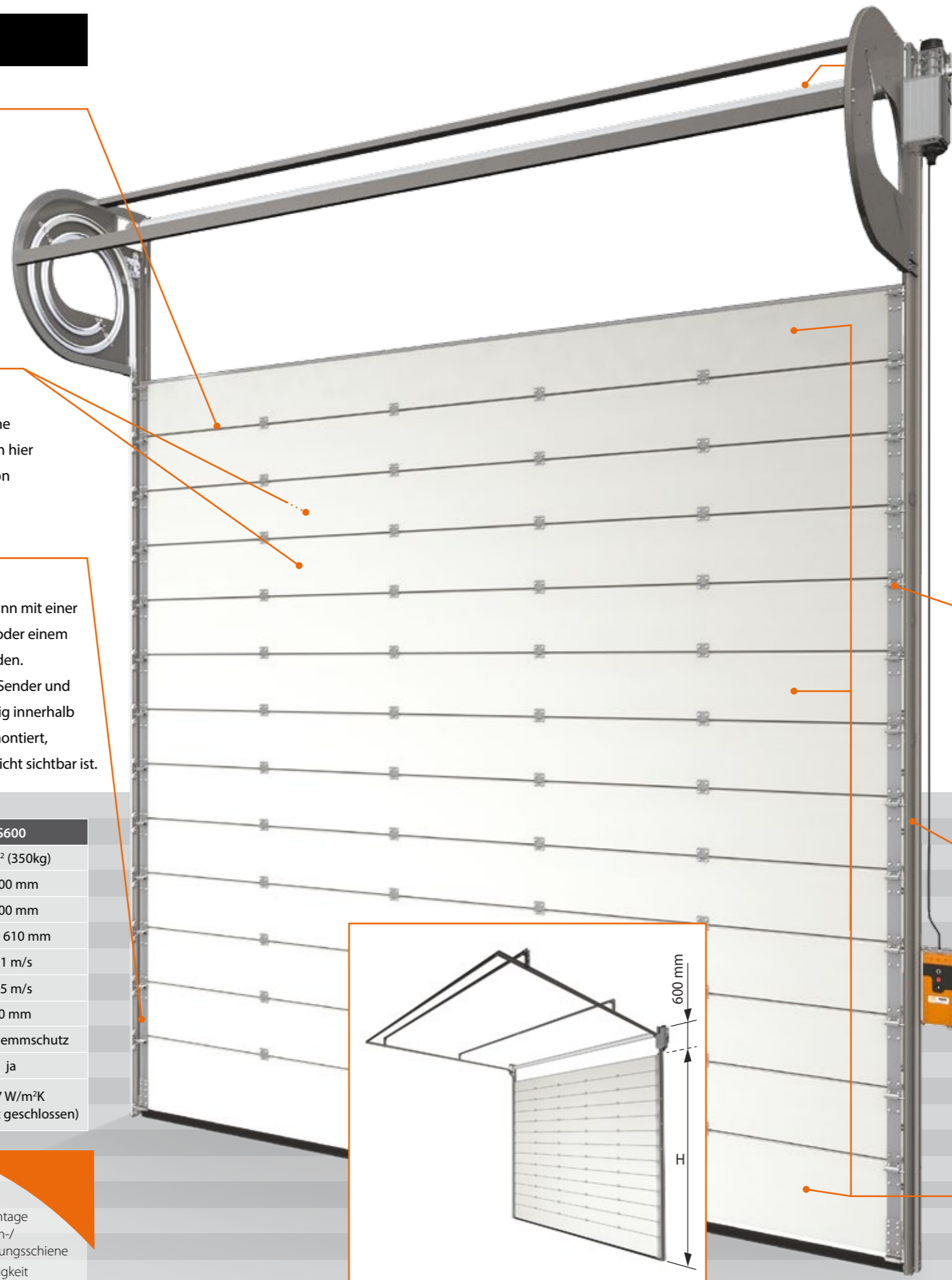


**Sicherheit**  
Das Helix sowie das S600 kann mit einer voreilenden Lichtschranke oder einem Lichtgitter abgesichert werden. Das Lichtgitter besteht aus Sender und Empfänger und ist werkseitig innerhalb des Laufschienensystems montiert, wodurch die Verdrahtung nicht sichtbar ist.

Spezifikationen	Helix	S600
Max. Torfläche	25 m <sup>2</sup> (350kg)	25 m <sup>2</sup> (350kg)
Max. Breite	5000 mm	5000 mm
Max. Höhe	5000 mm	5000 mm
Paneel Höhe	366 - 610 mm	366 - 610 mm
Öffnungsgeschwindigkeit	1,1 m/s	1,1 m/s
Schließgeschwindigkeit	0,5 m/s	0,5 m/s
Sektionsstärke	40 mm	40 mm
Sektionsübergang	Fingerklemmschutz	Fingerklemmschutz
ALU-Sektionen möglich	ja	ja
U-Wert bei 5.000 x 5.000 mm	1,77 W/m <sup>2</sup> K (komplett geschlossen)	1,77 W/m <sup>2</sup> K (komplett geschlossen)

## PRODUKTVORTEILE

- Wartungsarm (200.000 Lastwechsel) federloses System
- Voreilende Lichtschranke oder Lichtgitter (keine Verdrahtung auf dem Torblatt)
- Windbelastung 3
- Gute Wärmedämmung
- Schnelle und einfache Montage durch vormontiertes Ketten-/Stahlseilsystem in der Führungsschiene
- Hohe Öffnungsgeschwindigkeit



**Aluminiumwelle**  
Das Helix Spiraltor und S600 ist mit einer Aluminiumwelle ausgestattet, die über einen Direktantrieb ohne Gewichtsausgleich angetrieben wird.



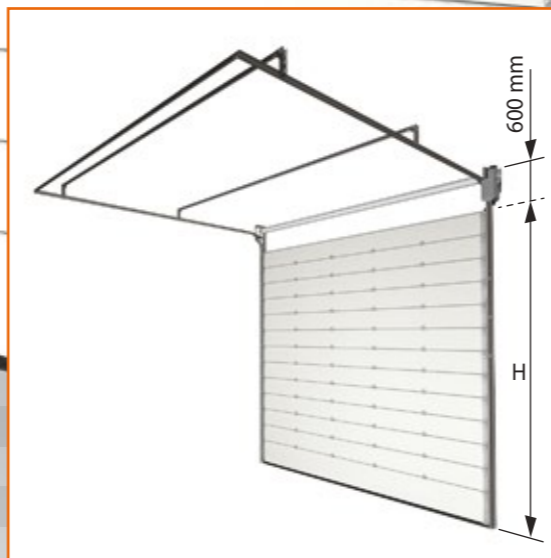
**Einbaukriterien**  
Das Helix bewegt sich berührungs- und nahezu geräuschlos in eine kompakte Spirale, die einen Platzbedarf von 1.100 x 1.200 mm benötigt. An der Antriebsseite ist ein seitlicher Freiraum von 350 mm und auf der Gegenseite von 120 mm erforderlich.



**Seitenscharniere**  
Die flach anliegenden, verstellbaren Scharniere sind sicher und sorgen für eine perfekte vertikale Abdichtung.



**Antriebskonzept**  
Das umlaufende Ketten-/Stahlseilsystem kontrolliert den Öffnungs- und Schließprozess, selbst bei hoher Geschwindigkeit.



## Aufbau Torblatt

Die Torblätter vom Helix sowie S600 werden aufgebaut, wie in der unterstehenden Tabelle angegeben. Die Bodensektion vom ALU-Torblatt wird generell mit einem ISO-Paneel ausgeführt.

Helix / S600	ALU		ISO	
	Min	Max	Min	Max
Bodenpaneel	-	-	366 mm	610 mm
Zwischensektion	250 mm	366 mm	366 mm	366 mm
Topsektion	275 mm	366 mm	250 mm	366 mm